

Projekt SRH Krankenhaus Oberndorf - Generalsanierung
Ort Oberndorf
Bauherr SRH Holding (SdbR)
Bonhoefferstraße 1, 69123 Heidelberg

WILLHAUG 
INGENIEURBÜRO

Ingenieurleistungen

Technische Gebäudeausrüstung / Leistungsphasen 1-9

Anlagengruppen

Abwasser-, Wasser- und Gasanlagen
Wärmeversorgungsanlagen
Lufttechnische Anlagen
Medizinische Gase
Gebäudeautomation HLS

Bauzeit

2012 – 2015

Besondere Anforderung

- Umbau bei laufendem Betrieb
- Aufrechterhaltung des Krankenhausbetriebs

Kurzbeschreibung der Anlagentechnik

- Wärmeversorgung über BHKW
 Q_{el} 70 KW / Q_{th} 109 KW für Grundlastbetrieb
Spitzenlastdeckung durch Öl-/Gaskessel
- Nutzung der BHKW-Wärme auch für Absorptions-Kältemaschine mit 80 KW Leistung
- Gesamtkosten HLS + MSR ca. 4.872.000 € brutto



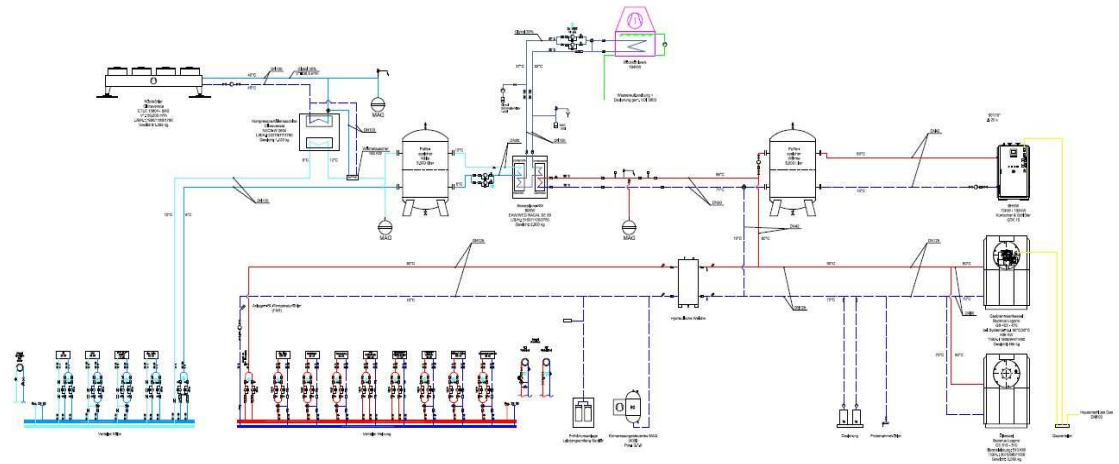
Projekt SRH Krankenhaus Oberndorf - Generalsanierung
Ort Oberndorf
Bauherr SRH Holding (SdbR)
Bonhoefferstraße 1, 69123 Heidelberg



Absorptions-Kältemaschine 80 KW mit Rückkühlturm



Schematische Darstellung Wärme-/ Kälteerzeugung



Technikzentrale 3-D Systemansicht

